

THO 24 36

Interruttore di manovra-sezionatore da palo, isolato in SF6 per ogni ambiente
SF6 insulated pole mounted switch-disconnector for demanding environments



IL NUOVO APPARECCHIO THO PER OGNI TIPO DI AMBIENTE

Agenti atmosferici quali ghiaccio, neve, sale, sabbia, condensa; rappresentanti del regno animale quali uccelli, vegetazione, elevate altitudini, deserti, aree densamente popolate... Tutto questo può rendere dura la vita ai costruttori di apparecchiature per reti di distribuzione pubblica. Ma ora basta!

Ora c'è l'interruttore di manovra - sezionatore THO, un apparecchio isolato in SF6 per linee aeree sino a 24 - 36 KV.

L'involucro, in acciaio inossidabile o in acciaio verniciato, è resistente alla corrosione. Tutte le parti attive sono montate all'interno dell'involucro protette dagli agenti atmosferici. L'SF6 garantisce un ottimo isolamento ed alte prestazioni per l'estinzione dell'arco.

Tutto ciò si traduce in maggior sicurezza sia per il personale di esercizio che per il pubblico nonché una elevata affidabilità della fornitura di energia elettrica. Il THO è un apparecchio completo, collaudato in fabbrica e pronto per l'installazione.

La dimensione compatta ed il peso modesto rendono l'installazione facile e veloce.

La bassa usura ed il ridotto invecchiamento di tutto di tutte le parti attive dovuta all'atmosfera inerte del gas SF6 si traduce in alta affidabilità meccanica ed elettrica, praticamente senza bisogno di manutenzione. Il THO si adatta a molteplici tipi di installazione, sezionatore di linea, derivazioni, ecc.

Il comando è montato nella parte inferiore dell'involucro protetto da un carter.

• comando tipo T1:

a scatto rapido sia in chiusura che in apertura, ottenuto mediante l'energia liberata da una molla caricata dalla manovra dell'operatore durante la manovra di chiusura o di apertura.

• comando tipo T2:

a scatto rapido sia in chiusura che in apertura con dispositivo ad accumolo di energia per l'apertura. Il comando è costituito da due molle, una di chiusura e una di apertura, che vengono caricate dall'operatore durante la manovra di chiusura.

Il dispositivo di sgancio per l'apertura può essere azionato nei seguenti modi:

- manualmente eseguendo la manovra di apertura.
- eletttricamente a mezzo di sganciatori di apertura.
- con i percussori dei fusibili, quando esistono.

Dopo le manovre b) e c), è necessario eseguire la ricarica del comando portando la leva verso il basso. 0

THE NEW THO FOR EVERY ENVIRONMENT

Salt, sand moisture, vegetation, birds & other representatives of the animal kingdom, ice, snow, high altitudes, desert, densely populated areas... All the above can create problems to the installer of equipment for the public distribution; but no more!

Now there is THO! THO is SF6 gas insulated switch-disconnector for overhead lines up to 24 - 36 KV suitable for outdoor installation.

The painted steel or stainless steel corrosion-resistant enclosure is hermetically sealed. All electrically active parts are installed inside this enclosure and are protected against all environmental attacks.

SF6 gas grants excellent insulation and high arc-extinguishing; this means more safety for operators and public and high reliability for electric energy supply.

THO is complete device, tested at the factory and ready for installation. The compact dimensions and the reduced weight, allow easy and fast installation.

The wear resistance and the reduced ageing of all active components, due to the SF6 inert gas atmosphere, grant excellent mechanical reliability and electrical endurance and no need of maintenance.

The THO is adaptable to many forms of installation. The operating mechanism is fitted in the low side of the enclosure, protected by removable metal cover:

• operating mechanism, T1 type:

with quick make and break operation by means of energy released by a spring charged by the operator during the opening or closing operations.

• operating mechanism, T2 type:

with quick make and break operation and with stored energy devices for opening. The operating mechanism is made up of two springs, one opening and one closing, which are charged by the operator during the closing operation.

The tripping devices for opening can be activated in the following ways:

- manually by carrying out the opening operation.*
- electrically by means of a shunt tripping release.*
- with the fuse strikers, when provided.*

After the b) and c) operations, the opening mechanisms must be reset by turning-up the lever completely.

GLI ISOLATORI SCONNETTIBILI SONO IN GOMMA SILICONICA. LA GOMMA SILICONICA È FLESSIBILE, RESISTENTE ALL'ACQUA, INFRANGIBILE E HA ECCELLENTI PROPRIETÀ ELETTRICHE.

THE DETACHABLE INSULATORS ARE OF SILICONE RUBBER. SILICONE IS FLEXIBLE, WATER-PROOF AND UNBREAKABLE MATERIAL WITH EXCELLENT ELECTRICAL PROPERTIES

CONNETTORE MULTIPLO PLUG-IN CHE PUÒ ANCHE ESSERE UTILIZZATO PER IL CONTROLLO DELLA PRESSIONE DEL GAS

MULTIPLE PLUG-IN CONNECTOR, WHICH CAN BE ALSO USED FOR GAS PRESSURE CHECK-UPS

VALVOLA RIEMPIMENTO GAS
GAS FILLING VALVE

L'INVOLUCRO SODDISFA I CRITERI DEI "SISTEMI A PRESSIONE SIGILLATA" IN CONFORMITÀ ALLE IEC 60265-1. QUESTO SIGNIFICA CHE NON NECESSITA DI RABBOCCO DURANTE IL TEMPO PREVISTO DI OPERATIVITÀ

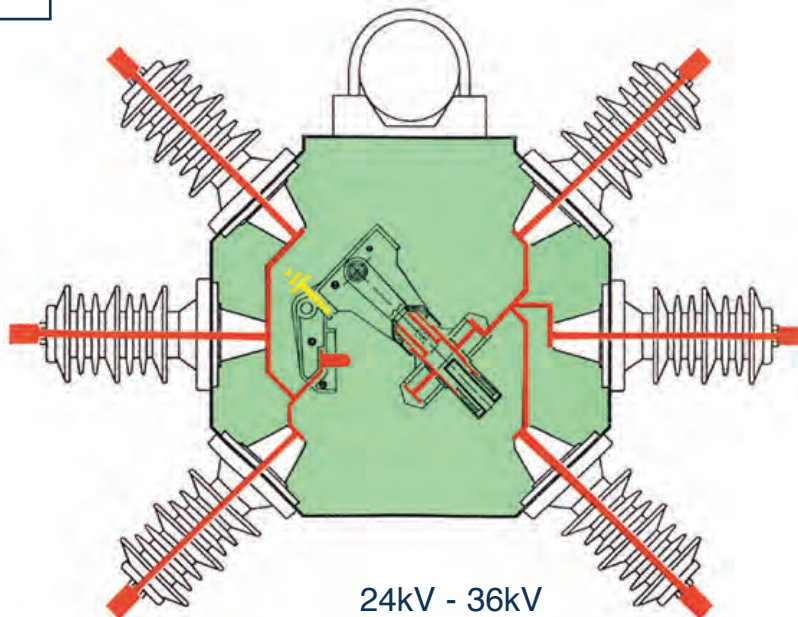
THE HOUSING SATISFIES THE "SEALED PRESSURE SYSTEM" CRITERION ACCORDING TO IEC 60265-1. THIS MEANS THAT NO REFFILING IS REQUIRED DURING THE EXPECTED OPERATING LIFE.

L'INDICATORE SICURO DI POSIZIONE È CHIARO E BEN VISIBILE DA TERRA ANCHE DURANTE LE ORE NOTTURNE

THE RELIABLE POSITION INDICATOR IS CLEAR AND VISIBLE FROM GROUND LEVEL EVEN IN THE NIGHT

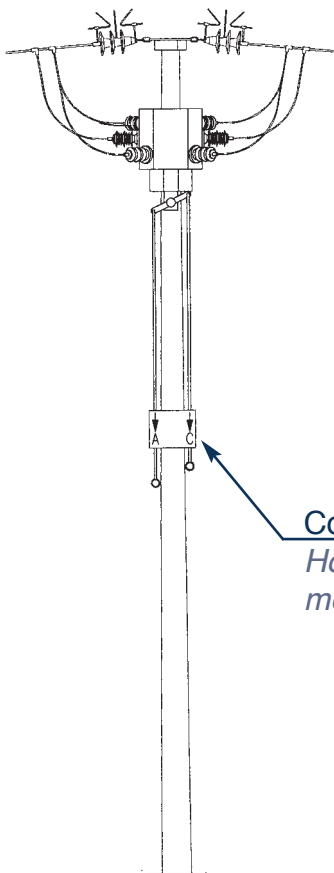
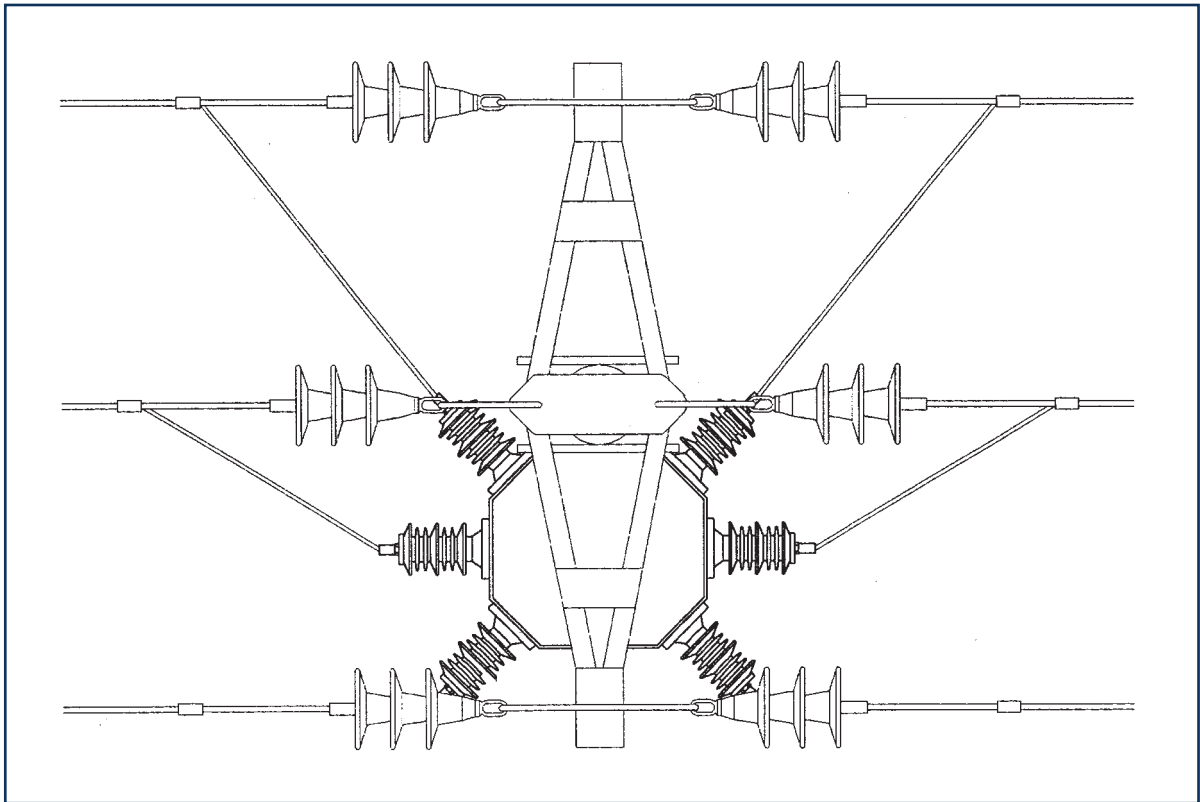
I O
CHIUSO APERTO
CLOSED OPEN

APERTO
OPEN

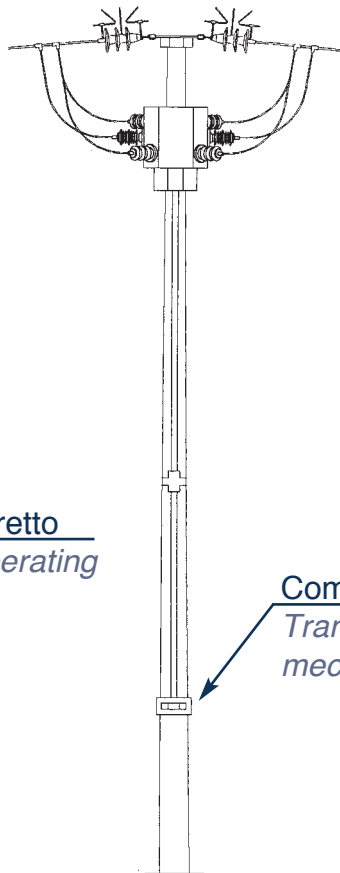


24kV - 36kV
ISOLATO IN SF6
SF6 INSULAT-

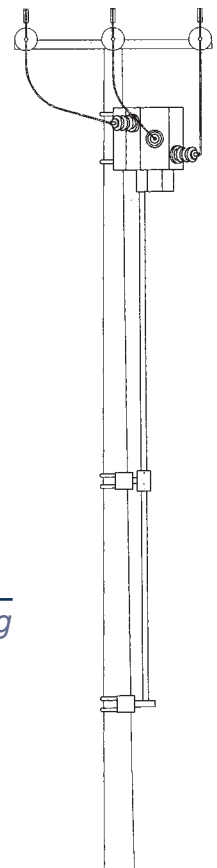
VISTA INTERNA
INTERNAL VIEW



Comando a fioretto
Hook - stick operating mechanism



Comando rinviato
Transmitted operating mechanism



THO/T

GLI ISOLATORI SCONNETTIBILI SONO IN GOMMA SILICONICA. LA GOMMA SILICONICA È FLESSIBILE, RESISTENTE ALL'ACQUA, INFRANGIBILE E HA ECCELLENTI PROPRIETÀ ELETTRICHE.

THE DETACHABLE INSULATORS ARE OF SILICONE RUBBER. SILICONE IS FLEXIBLE, WATER RESISTANT AND UNBREAKABLE MATERIAL WITH EXCELLENT ELECTRICAL PROPERTIES

ISOLATORI PAS-SANTI SERIE 400/630 A CONO ESTERNO
SERIES 400/630 EXTERNAL CONE BUSHINGS

VALVOLA RIPIEMIMENTO GAS
GAS FILLING VALVE

L'INVOLUCRO SODDISFA I CRITERI DEI "SISTEMI A PRESSIONE SIGILLATA" IN CONFORMITÀ ALLE IEC 60265-1. QUESTO SIGNIFICA CHE NON NECESSITA DI RABBOCCO DURANTE IL TEMPO PREVISTO DI OPERATIVITÀ

THE HOUSING SATISFIES THE "SEALED PRESSURE SYSTEM" CRITERION ACCORDING TO IEC 60265-1. THIS MEANS THAT NO REFFILING IS REQUIRED DURING THE EXPECTED OPERATING LIFE.

CONNETTORE MULTIPLO PLUG-IN CHE PUÒ ANCHE ESSERE UTILIZZATO PER IL CONTROLLO DELLA PRESSIONE DEL GAS

MULTIPLE PLUG-IN CONNECTOR, WHICH CAN BE ALSO USED FOR GAS PRESSURE CHECK-UPS

L'INDICATORE SICURO DI POSIZIONE È CHIARO E BEN VISIBILE DA TERRA ANCHE DURANTE LE ORE NOTTURNE

THE RELIABLE POSITION INDICATOR IS CLEAR AND VISIBLE FROM GROUND LEVEL EVEN AT NIGHT

I
CHIUSO
CLOSED

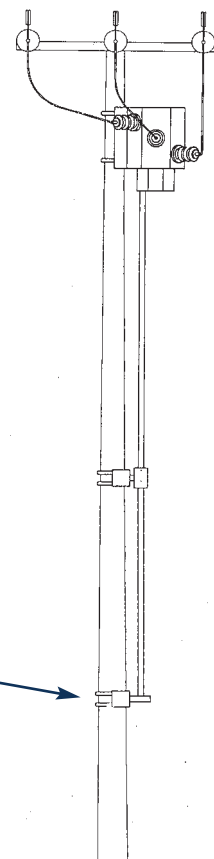
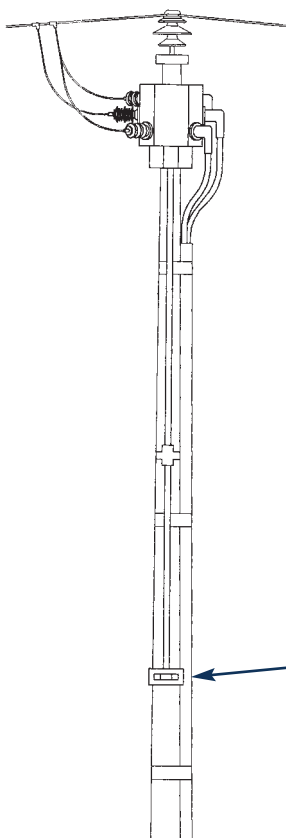
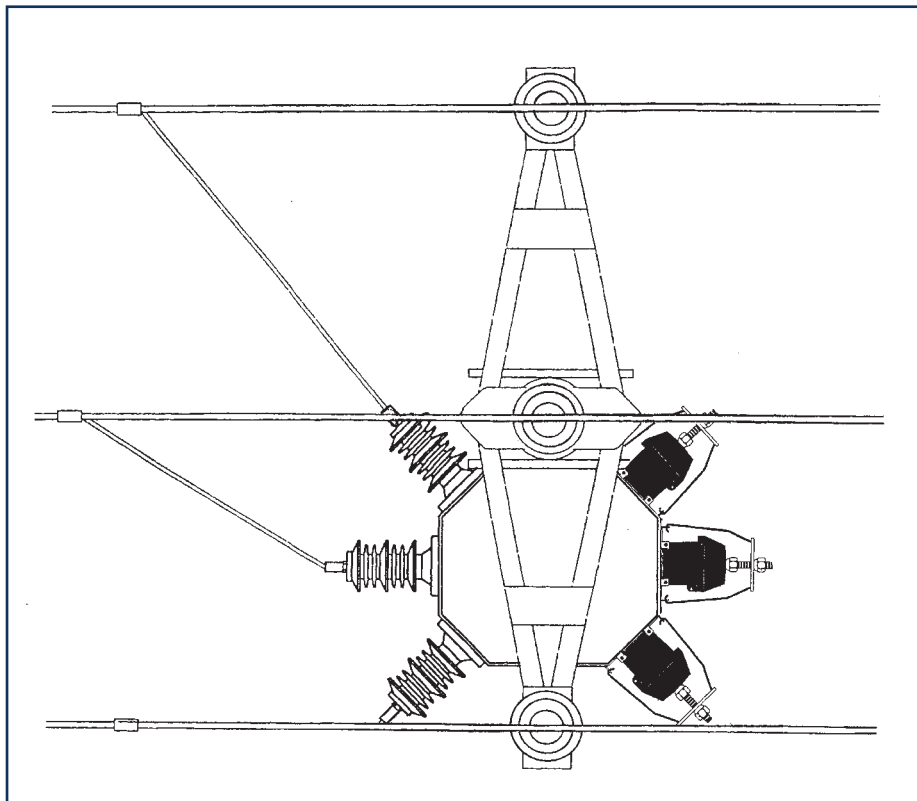
O
APERTO
OPEN

⊕
A TERRA
EARTHED

APERTO
OPEN

24kV - 36kV
ISOLATO IN SF6
SF6 INSULAT-

VISTA INTERNA
INTERNAL VIEW



Comando rinviato
*Transmetting operating
mechanism*

ACCESSORI DI SERIE	STANDARD ACCESSORIES
Isolatori in gomma siliconica	<i>Fixed silicone rubber protections</i>
Staffe di sostegno	<i>Hanging brackets</i>
Morsetto terminale	<i>Earthing terminal</i>
Leva di comando	<i>Operating lever</i>
Golfari di sollevamento	<i>Lifting eye bolts</i>
ACCESSORI SU RICHIESTA	OPTIONAL ACCESSORIES
Comando di fioretto	<i>Hook-stick operating mechanism</i>
Comando rinviato	<i>Transmitted operating mechanism</i>
Motorizzazione comando T1	<i>Motorization for T1 type operating mechanism</i>
Sganciatori di apertura (solo comando T2)	<i>Trip release (only for T2 type operating mechanism)</i>
Contatti ausiliari 2NA + 2NC o 4NA + 4NC	<i>Aux contacts 2NO + 2NC o 4NO + 4NC</i>
Isolatori in gomma siliconica ad innesto	<i>Plug-in silicone rubber protections</i>
Contatto di allarme per bassa pressione	<i>Low pressure alarm contact</i>

CARATTERISTICHE TECNICHE**ELECTRICAL FEATURES**

Tensione nominale <i>Rated voltage</i>	Kv	24		36	
Tensione nominale di tenuta a 50 Hz per un min sotto pioggia <i>1 min power frequency withstand voltage, wet</i>	Kv	50		70	
Tensione nominale di tenuta ad impulso atmosferico <i>Lightning impulse test voltage</i>	Kv	125		170	
Corrente nominale <i>Rated current</i>	A	400	630	400	630
Corrente di interruzione nominale di cavo a vuoto <i>Rated cable-charging breaking current</i>	A	16		16	
Corrente di breve durata nominale <i>Rated short-time current</i>	KA r.m.s.	16	20	25	16
Potere di chiusura nominale su corto circuito <i>Rated making current</i>	KA peak	40	50	62,5	40

Note

Per valori diversi consultare il Ns. ufficio tecnico

Please consult us for other values

